

Serie ASTER R

Ref.: DW049

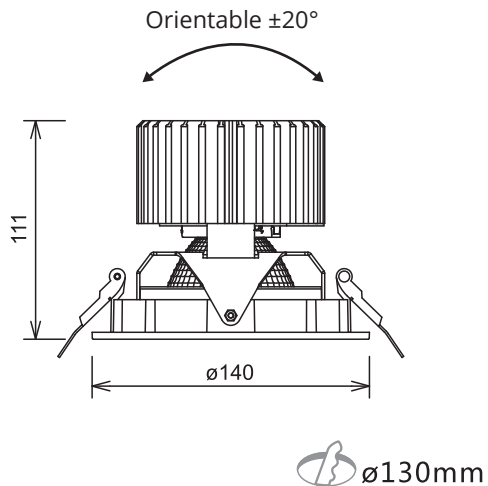


Características técnicas

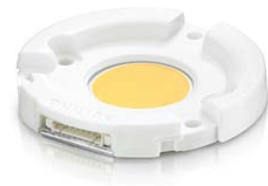
Referencia	DW0491540B	DW0491230B	DW0492540B	DW0492230B	DW0493540B	DW0493230B
CCT	4000K	3000K	4000K	3000K	4000K	3000K
Voltaje entrada	220-240V AC	220-240V AC	220-240V AC	220-240V AC	220-240V AC	220-240V AC
Frecuencia	50-60Hz	50-60Hz	50-60Hz	50-60Hz	50-60Hz	50-60Hz
Intesidad	350 mA	350mA	500mA	500mA	700mA	700mA
Potencia total*	13W	13W	19W	19W	26W	26W
Lumens	1700lm	1600lm	2400lm	2300lm	3200lm	3000lm
Eficiencia (lm/W)	130lm/W	123lm/W	126lm/W	121lm/W	123lm/W	115lm/W
Factor potencia	0.95	0.95	0.95	0.95	0.95	0.95
Ángulo emisión	40°	40°	40°	40°	40°	40°
Temperatura de funcionamiento	-20 °C hasta +40 °C	-20 °C hasta +40 °C	-20 °C hasta +40 °C	-20 °C hasta +40 °C	-20 °C hasta +40 °C	-20 °C hasta +40 °C
Vida útil	50.000 horas	50.000 horas	50.000 horas	50.000 horas	50.000 horas	50.000 horas
LED	SLM	SLM	SLM	SLM	SLM	SLM
Nivel IP	IP20	IP20	IP20	IP20	IP20	IP20
CRI	>80	>80	>80	>80	>80	>80

*Tolerancia Consumo +/-10%

Cotas



LED SLM

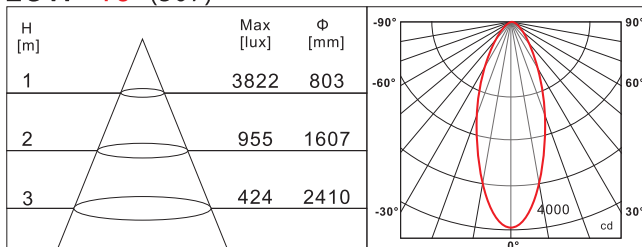


Precauciones

1. Instalar con seguridad, siempre asegurarse de la ausencia de tensión en la red antes de su colocación.
2. Su uso está pensado para interiores.
3. No es adecuado su uso para zonas con alta temperatura y humedad.
4. No es adecuado para zonas con alta polución.
5. No apto para fijación en sistema cerrado.

Fotometria

28W-40° (307)



Embalaje

