

Serie AQUILES II

Ref.: DW264



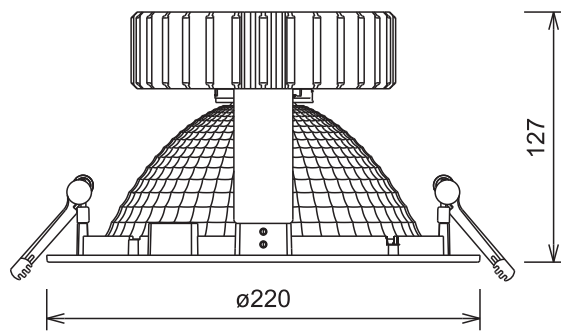
Características técnicas

Referencia	DW2642040B	DW2642030B	DW2643040B	DW2643030B	DW2644540B	DW2644530B
CCT	4000K	3000K	4000K	3000K	4000K	3000K
Voltaje entrada	220-240V AC	220-240V AC	220-240V AC	220-240V AC	220-240V AC	220-240V AC
Frecuencia	50-60Hz	50-60Hz	50-60Hz	50-60Hz	50-60Hz	50-60Hz
Intesidad	500 mA	500 mA	700 mA	700 mA	1050 mA	1050 mA
Potencia total	19W	19W	26W	26W	40W	40W
Lumens	2400lm	2300lm	3200lm	3000lm	4500lm	4300lm
Eficiencia (lm/W)	126lm/W	121lm/W	123lm/W	115lm/W	112lm/W	107lm/W
Factor potencia	0.95	0.95	0.95	0.95	0.95	0.95
Ángulo emisión	50°	50°	50°	50°	50°	50°
Temperatura de funcionamiento	-20 °C hasta +40 °C	-20 °C hasta +40 °C	-20 °C hasta +40 °C	-20 °C hasta +40 °C	-20 °C hasta +40 °C	-20 °C hasta +40 °C
Vida útil	50.000 horas	50.000 horas	50.000 horas	50.000 horas	50.000 horas	50.000 horas
LED	SLM	SLM	SLM	SLM	SLM	SLM
Nivel IP	IP40	IP40	IP40	IP40	IP40	IP40
CRI*	>80	>80	>80	>80	>80	>80

*Nota: Disponible CRI<90 Bajo Pedido

Tolerancia Consumo +/-10%

Cotas



 $\varnothing 200\text{mm}-210\text{mm}$

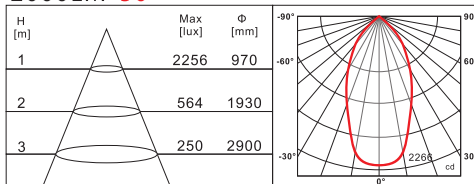
LED

SLM

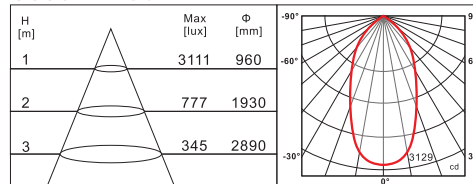


Fotometrias

2000LM -50°



3000LM -50°



Precauciones

1. Instalar con seguridad, siempre asegurarse de la ausencia de tensión en la red antes de su colocación.
2. Su uso está pensado para interiores.
3. No es adecuado su uso para zonas con alta temperatura y humedad.
4. No es adecuado para zonas con alta polución.
5. No apto para fijación en sistema cerrado.

Embalaje

