

Serie ICARUS

Ref.: DW262

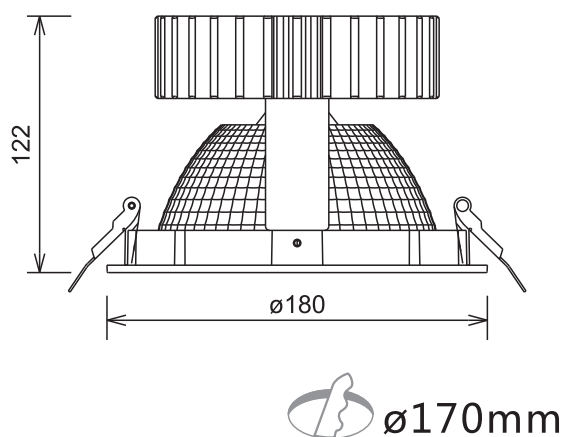


Características técnicas

| | | | | | | | | |
|--------------------------------------|----------------|----------------|----------------|----------------|----------------|----------------|----------------|----------------|
| Referencia | DW2621540B | DW2621230B | DW2622540B | DW2622230B | DW2623540B | DW2623230B | DW2624540B | DW2624230B |
| CCT | 4000K | 3000K | 4000K | 3000K | 4000K | 3000K | 4000K | 3000K |
| Voltaje entrada | 220-240V AC | 220-240V AC | 220-240V AC | 220-240V AC | 220-240V AC | 220-240V AC | 220-240V AC | 220-240V AC |
| Frecuencia | 50-60Hz | 50-60Hz | 50-60Hz | 50-60Hz | 50-60Hz | 50-60Hz | 50-60Hz | 50-60Hz |
| Intesidad | 350 mA | 350 mA | 500 mA | 500 mA | 700 mA | 700 mA | 1050 mA | 1050 mA |
| Potencia total* | 13W | 13W | 19W | 19W | 26W | 26W | 40W | 40W |
| Lumens | 1700lm | 1600lm | 2400lm | 2300lm | 3200lm | 3000lm | 4500lm | 4300lm |
| Eficiencia (lm/W) | 130lm/W | 123lm/W | 126lm/W | 121lm/W | 123lm/W | 125lm/W | 113lm/W | 108lm/W |
| Factor potencia | 0.95 | 0.95 | 0.95 | 0.95 | 0.95 | 0.95 | 0.95 | 0.95 |
| Ángulo emisión | 45° | 45° | 45° | 45° | 45° | 45° | 45° | 45° |
| Temperatura de funcionamiento | -20 °C /+40 °C | -20 °C /+40 °C | -20 °C /+40 °C | -20 °C /+40 °C | -20 °C /+40 °C | -20 °C /+40 °C | -20 °C /+40 °C | -20 °C /+40 °C |
| Vida útil | 50.000 horas | 50.000 horas | 50.000 horas | 50.000 horas | 50.000 horas | 50.000 horas | 50.000 horas | 50.000 horas |
| LED | SLM | SLM | SLM | SLM | SLM | SLM | SLM | SLM |
| Nivel IP | IP20 | IP20 | IP20 | IP20 | IP20 | IP20 | IP20 | IP20 |
| CRI | >80 | >80 | >80 | >80 | >80 | >80 | >80 | >80 |

*Tolerancia Consumo +/-10%

Cotas



LED SLM



Precauciones

1. Instalar con seguridad, siempre asegurarse de la ausencia de tensión en la red antes de su colocación.
2. Su uso está pensado para interiores.
3. No es adecuado su uso para zonas con alta temperatura y humedad.
4. No es adecuado para zonas con alta polución.
5. No apto para fijación en sistema cerrado.

Embalaje

