

Serie MITO II

Ref.: DW260

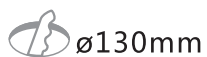
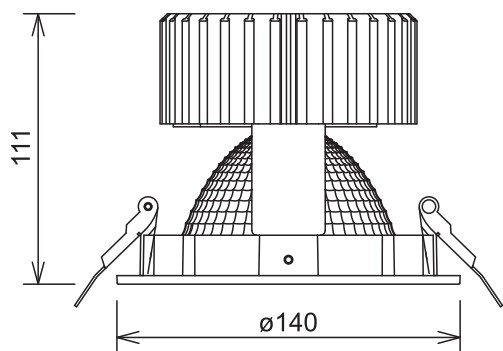


Características técnicas

Referencia	DW2601140B	DW2601130B	DW2602040B	DW2602030B	DW2603040B	DW2603030B
CCT	4000K	3000K	4000K	3000K	4000K	3000K
Voltaje entrada	220-240V AC	220-240V AC	220-240V AC	220-240V AC	220-240V AC	220-240V AC
Frecuencia	50-60Hz	50-60Hz	50-60Hz	50-60Hz	50-60Hz	50-60Hz
Intesidad	350 mA	350 mA	500 mA	500 mA	700 mA	700 mA
Potencia total*	13W	13W	19W	19W	26W	26W
Lumens	1700lm	1600lm	2400lm	2300lm	3200lm	3000lm
Eficiencia (lm/W)	131lm/W	123lm/W	126lm/W	121lm/W	123lm/W	115lm/W
Factor potencia	0.95	0.95	0.95	0.95	0.95	0.95
Ángulo emisión	45°	45°	45°	45°	45°	45°
Temperatura de funcionamiento	-20 °C hasta +40 °C	-20 °C hasta +40 °C	-20 °C hasta +40 °C	-20 °C hasta +40 °C	-20 °C hasta +40 °C	-20 °C hasta +40 °C
Vida útil	50.000 horas	50.000 horas	50.000 horas	50.000 horas	50.000 horas	50.000 horas
LED	SLM	SLM	SLM	SLM	SLM	SLM
Nivel IP	IP20	IP20	IP20	IP20	IP20	IP20
CRI	>80	>80	>80	>80	>80	>80

*Tolerancia Consumo +/-10%

Cotas



LED SLM



Precauciones

1. Instalar con seguridad, siempre asegurarse de la ausencia de tensión en la red antes de su colocación.
2. Su uso está pensado para interiores.
3. No es adecuado su uso para zonas con alta temperatura y humedad.
4. No es adecuado para zonas con alta polución.
5. No apto para fijación en sistema cerrado.

Embalaje

